

BESTELLFORMULARE SENDEN AN: | PLEASE SEND ORDER FORM TO:
MESSE ESSEN GmbH
Ausstellerservice
Messeplatz 1
45131 Essen
Germany

ZURÜCK AN E-MAIL ODER FAX: | BACK TO E-MAIL OR FAX:
fairs.essen@dbschenker.com | Fax +49.(0)201.959791-25

FACHLICHE BERATUNG: | INFORMED ADVICE:
Schenker Deutschland AG
Fon +49.(0)201.959791-0

Rücksendetermin bis | Return deadline up to 6 weeks
6 Wochen vor Aufbaubeginn | before the set-up starts

Aussteller, Firmenname | Exhibitor, Company name

Ansprechpartner | Contact Person

Adresse | Address

PLZ, Stadt | City, Postcode (ZIP)

Telefon | Fon

Telefax | Fax

E-Mail | Email

Land | Country

Bestellnummer | PO number

Umsatzsteuer-ID-Nr. | VAT ID No.

Veranstaltung | Event

Halle, Stand-Nr. | Hall, stand No.

Abweichender Rechnungsempfänger | Different invoice recipient

Firmenname | Company Name

Adresse | Address

PLZ, Stadt | City, Postcode (ZIP)

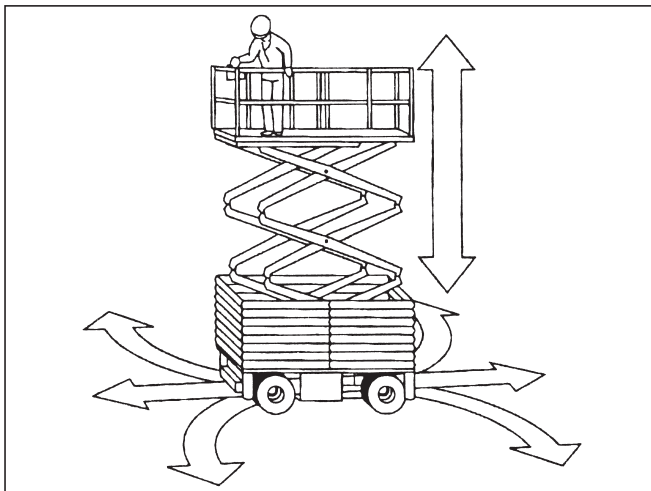
Land | Country

Umsatzsteuer-ID-Nr. | VAT ID No.

Hiermit bestellen wir unter Anerkennung der Geschäfts- und Lieferbedingungen der MESSE ESSEN GmbH und der Technischen Richtlinien:

We hereby order in accordance with the general terms and conditions of trade and rent of MESSE ESSEN GmbH and the technical guidelines:

Mindestbestellung 1 Tag!/Minimum order 1 day!



Scheren-Arbeitsbühne/scissor lift

Scheren-Arbeitsbühne/scissor lift

bis 6 m (1 Tag) (0080)	je Tag/ per day	€ 145,00
bis 6 m (ab 3 Tage) (0081)	je Tag/ per day	€ 116,00
bis 8 m (1 Tag) (0107)	je Tag/ per day	€ 160,00
bis 8 m (ab 3 Tage) (0108)	je Tag/ per day	€ 128,00
bis 10 m (1 Tag) (0083)	je Tag/ per day	€ 172,00
bis 10 m (ab 3 Tage) (0084)	je Tag/ per day	€ 137,60
bis 12 m (1 Tag) (0086)	je Tag/ per day	€ 210,00
bis 12 m (ab 3 Tage) (0087)	je Tag/ per day	€ 168,00

Weitere Arbeitsbühnen auf Anfrage./ Other scissors on request.
Die Abrechnung erfolgt je Kalendertag./ Invoicing per calendar day.

Preise exkl. Transport, An- und Abtransport je Gerät (0123) € 147,00,
zzgl. Versicherung pro Tag (0121) € 12,50
Prices excl. transportation, delivery and return per unit (0123) € 147.00,
plus insurance per day (0121) € 12.50

Termin/ starting time of use

Einsatzdauer/ period of use

Zuschläge nach Ablauf der Bestellfrist:
20 % ab 6 Wochen vor Veranstaltungsbeginn, 35 % ab Aufbaubeginn (0120)
Nettopreise zzgl. gesetzlicher MwSt.

Surcharges after expiry of the order deadline:
20 % from 6 weeks prior to the beginning of the event, 35 % from beginning of set-up (0120)
All prices are net. German VAT to be added.

Ort, Datum, Name in Druckbuchstaben | City, Date, Name in capital letters

Rechtsverbindliche Unterschrift | Legally binding signature

BESTELLFORMULARE SENDEN AN: | PLEASE SEND ORDER FORM TO:
MESSE ESSEN GmbH
Ausstellerservice
Messeplatz 1
45131 Essen
Germany

ZURÜCK AN E-MAIL ODER FAX: | BACK TO E-MAIL OR FAX:
fairs.essen@dbschenker.com | Fax +49.(0)201.959791-25

FACHLICHE BERATUNG: | INFORMED ADVICE:
Schenker Deutschland AG
Fon +49.(0)201.959791-0

Rücksendetermin bis | Return deadline up to 6 weeks
6 Wochen vor Aufbaubeginn | before the set-up starts

Aussteller, Firmenname | Exhibitor, Company name

Ansprechpartner | Contact Person

Adresse | Address

PLZ, Stadt | City, Postcode (ZIP)

Telefon | Fon

Telefax | Fax

E-Mail | Email

Land | Country

Bestellnummer | PO number

Umsatzsteuer-ID-Nr. | VAT ID No.

Veranstaltung | Event

Halle, Stand-Nr. | Hall, stand No.

Abweichender Rechnungsempfänger | Different invoice recipient

Firmenname | Company Name

Adresse | Address

PLZ, Stadt | City, Postcode (ZIP)

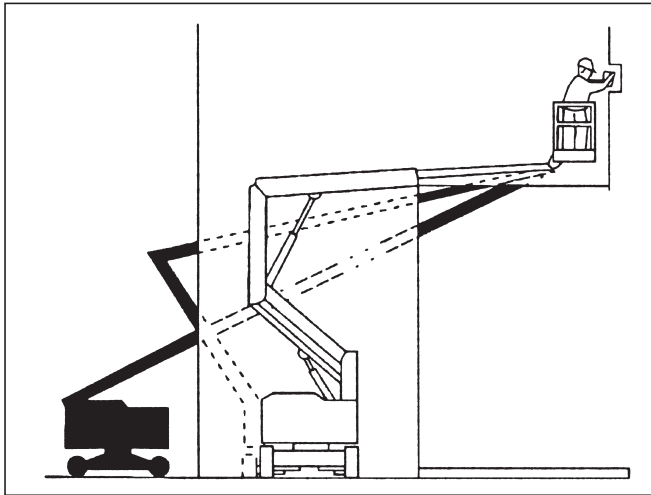
Land | Country

Umsatzsteuer-ID-Nr. | VAT ID No.

Hiermit bestellen wir unter Anerkennung der Geschäfts- und Lieferbedingungen der MESSE ESSEN GmbH und der Technischen Richtlinien:

We hereby order in accordance with the general terms and conditions of trade and rent of MESSE ESSEN GmbH and the technical guidelines:

Mindestbestellung 1 Tag!/Minimum order 1 day!



Gelenk-Teleskop-Arbeitsbühne/ knuckle boom hoist

Gelenk-Teleskop-Arbeitsbühne/knuckle boom hoist

bis 11 m (1 Tag) (0095)	je Tag/ per day	€ 247,00
bis 11 m (ab 3 Tage) (0096)	je Tag/ per day	€ 197,60
bis 14 m (1 Tag) (0098)	je Tag/ per day	€ 323,00
bis 14 m (ab 3 Tage) (0099)	je Tag/ per day	€ 258,40
bis 16 m (1 Tag) (0101)	je Tag/ per day	€ 344,00
bis 16 m (ab 3 Tage) (0102)	je Tag/ per day	€ 275,20

Weitere Arbeitsbühnen auf Anfrage./ Other scissors on request.
Die Abrechnung erfolgt je Kalendertag./ Invoicing per calendar day.

Preise exkl. Transport, An- und Abtransport je Gerät (0123) € 147,00,
zzgl. Versicherung pro Tag (0121) € 12,50
Prices excl. transportation, delivery and return per unit (0123) € 147.00,
plus insurance per day (0121) € 12.50

Termin/ starting time of use

Einsatzdauer/ period of use

Zuschläge nach Ablauf der Bestellfrist:
20 % ab 6 Wochen vor Veranstaltungsbeginn, 35 % ab Aufbaubeginn (0120)
Nettopreise zzgl. gesetzlicher MwSt.

Surcharges after expiry of the order deadline:
20 % from 6 weeks prior to the beginning of the event, 35 % from beginning of set-up (0120)
All prices are net. German VAT to be added.

Ort, Datum, Name in Druckbuchstaben | City, Date, Name in capital letters

Rechtsverbindliche Unterschrift | Legally binding signature